

ПРЕДОХРАНИТЕЛЬНЫЕ КЛАПАНЫ «ПРЕГРАН»

Предохранительный клапан «Прегран» серии КПП 495-3М, DN 10–25, PN 3,6/4,0 МПа

Применение

Для водяного пара, сжатого воздуха и жидкостей.

Тип клапана

Полноподъемный, пружинный, угловой, резьбовой, закрытой конструкции (возможно исполнение без подрывного рычага, с типом присоединения triclamp).

Назначение

Клапан предназначен для защиты систем от повышения давления выше допустимого путем сброса рабочей среды в утилизационную систему. Применяется для защиты резервуаров, трубопроводов и оборудования систем тепло-, водо-, пароснабжения и других систем.

Присоединение

Наружная резьба BSP / внутренняя резьба BSP.

Технические характеристики

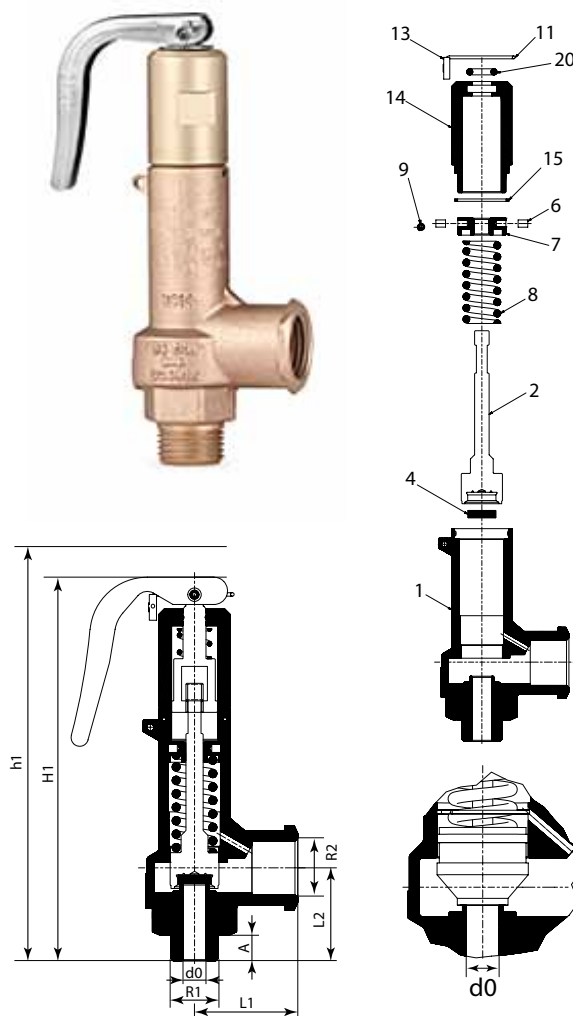
Модель клапана		495-05	495-04
Материал корпуса		Латунь	Нерж.сталь
Номинальное давление PN		3,6 МПа	4,0 МПа
Макс. температура		200	250
Мин. температура		-60	-60
Давление настройки	Макс.	3,6	3,6
	Мин.	0,02	0,02

Спецификация

Модель клапана		495-05	495-04
1	Корпус	бронза EN-CC491K	нержавеющая сталь EN-1.4408
2	Диск	латунь EN-CW617N	нержавеющая сталь EN-1.4401
4	Седло	PTFE (тефлон)/ кремнекаучуки/ фторкаучуки (витон)	PTFE (тефлон) / кремнекаучуки / фторкаучуки (витон)
6	Ограничитель	PTFE (тефлон)	PTFE (тефлон)
7	Упор	латунь EN-CW617N	нержавеющая сталь EN-1.4305
8	Пружина	нержавеющая сталь EN-1.4310	нержавеющая сталь EN-1.4310
9	Стопорная шайба	нержавеющая сталь EN-1.4310	нержавеющая сталь EN-1.4310
10	Подрывной рычаг	нержавеющая сталь EN-1.4301	нержавеющая сталь EN-1.4301
11	Пломбировочная проволока	Пломбировочная проволока	Пломбировочная проволока
12	Шильдик	Алюминий	Алюминий
13	Пломба	Пластик	Пластик

Размеры, (мм)

R1× R2	3/8 × 1/2"	1/2 × 1/2"	1/2 × 3/4"	3/4 × 3/4"	3/4 × 1"	1 × 1"
Присоединение	Внеш. резьба/ внутр. резьба	Внеш. резьба/ внутр. резьба	Внеш. резьба/ внутр. резьба	Внеш. резьба/ внутр. резьба	Внеш. резьба/ внутр. резьба	Внеш. резьба/ внутр. резьба
d0	8	8	9,75	9,75	13	13
A0=πd0 ² /4, (мм ²)	50,26	50,26	74,66	74,66	132,73	132,73
H1	136	139	164	167	196	199
h1	148	151	190	190	220	220
A	9	12	12	15	15	18
L1	36	36	44	44	60	60
L2	32,5	35,5	45,5	48,5	58,5	61,5
Масса, (кг) латунь.	0,47	0,47	0,97	0,97	1,67	1,67
Масса, (кг) нерж.сталь	0,5	0,5	1,06	1,10	1,74	1,74



Состояние поставки

Клапан поставляется заказчику настроенным на требуемое давление начала открытия (давление настройки).